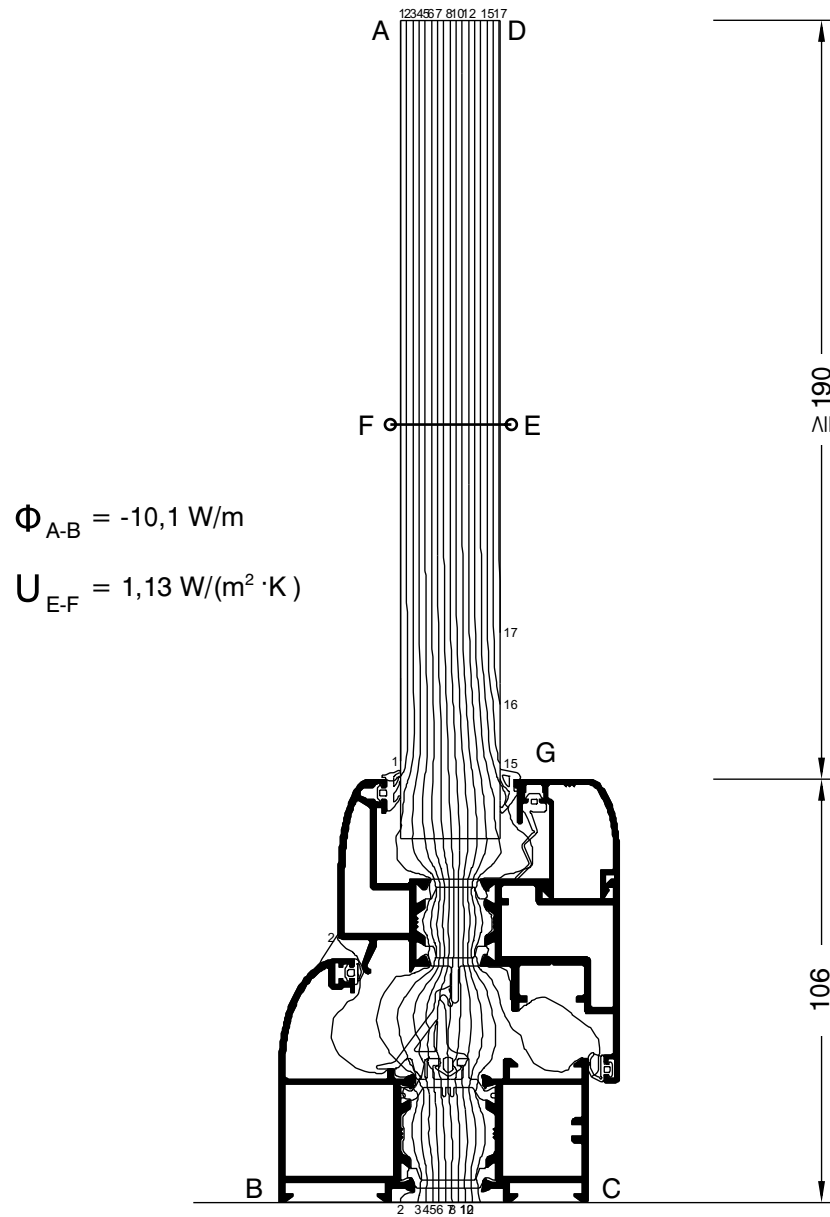


Θερμομόνωση | Thermal insulation



Τιμές σύμφωνα με EN ISO 10077-2
 Values in accordance with EN ISO 10077-2

$$U_{fA} = \frac{\frac{\Phi}{\Delta T} - U_p \cdot b_p}{b_f} = 2,8 \text{ W/(m}^2 \cdot \text{K)}$$